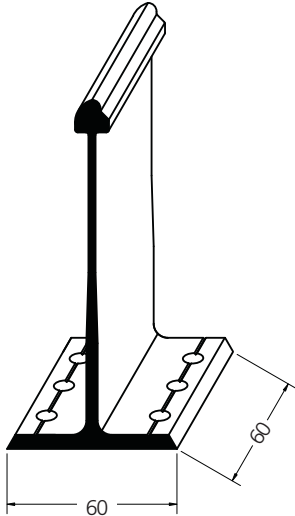
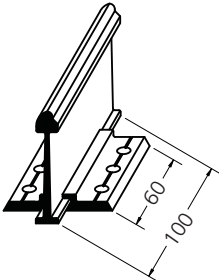
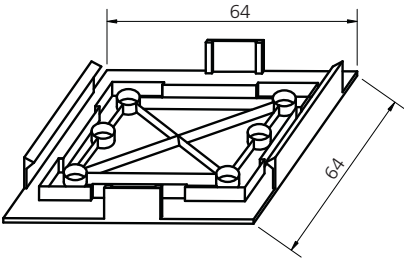


## Alufalz

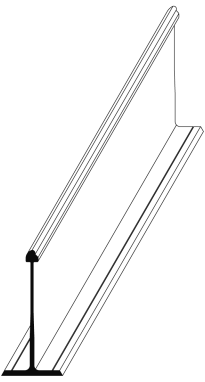
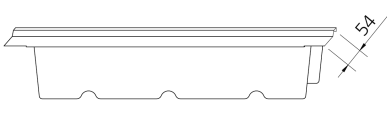

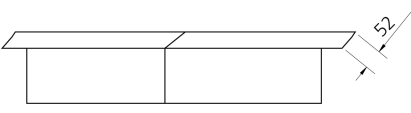
Zubehör

Bezeichnung	Bauteil-Nr.	Abmessungen/mm	Ausführung	Gewicht (kg)	Liefer-einheit
 <p>Halter</p>	7634	Halter 0/B H = 63 mm	preß- blank	0,10	Stück
	7635	Halter 25/B H = 81 mm		0,10	
	7636	Halter 50/B H = 106 mm		0,11	
	7637	Halter 60/B H = 116 mm		0,11	
	7638	Halter 80/B H = 136 mm		0,13	
	7639	Halter 100/B H = 156 mm		0,13	
	7640	Halter 120/B H = 176 mm		0,14	
	7641	Halter 140/B H = 196 mm		0,15	
	7642	Halter 150/B H = 206 mm		0,15	
 <p>Gleithalter</p>	7643	HGLAF/B H = 81 mm	preß- blank	0,15	Stück
	7644	HGLAF/B H = 63 mm		0,14	
 <p>Thermokappe</p>	7459	64 x 64 x 5	PE		Stück
	7461	64 x 64 x 15			

Stand August 2008


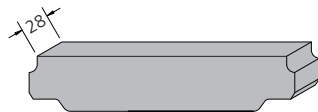
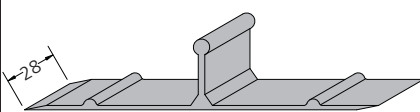
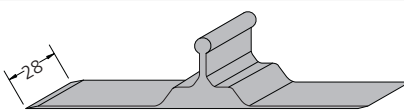
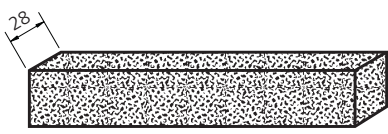
## Alufalz

### Zubehör

Bezeichnung	Bauteil - Nr.	Abmessungen/mm	Aus- führung	Gewicht (kg)	Liefer- einheit
 <p>Klippstange</p>	7668	Klippstange HAF 0	preßblank		Stück
	7669	Klippstange HAF 25			
	7670	Klippstange HAF 50			
	7671	Klippstange HAF 60			
	7672	Klippstange HAF 80			
 <p>Schließblech</p>	7611	für Profil 65/305	rk	0,18	Stück
	7612	für Profil 65/333		0,20	
	7613	für Profil 65/400		0,24	
	7614	für Profil 50/333		0,10	
	7655	für Profil 50/429		0,23	
 <p>Schließblech <b>Alufalz pro</b></p>	7627	für <b>Alufalz pro</b> 65/333	rk	0,20	Stück
	7628	für <b>Alufalz pro</b> 65/434		0,23	
 <p>Gratschließblech bis 650 mm Breite</p>	7656	für Profil 65/...	rk		Stück
	7657	für Profil 50/...			
	7658	für <b>Alufalz pro</b> 65/...			

## Alufalz

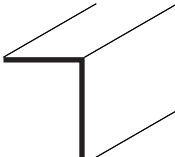
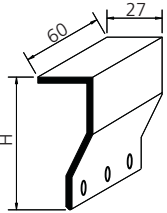
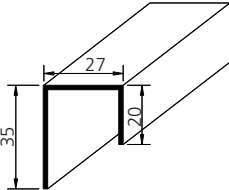
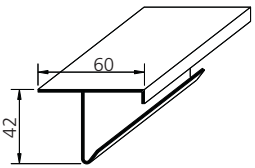
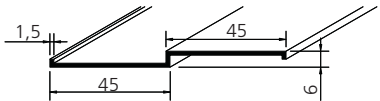
### Zubehör

Bezeichnung	Bauteil-Nr.	Abmessungen/mm	Ausführung	Gewicht (kg)	Liefer-einheit
 Profilfüller P	7615	für Profil 65/305	Zellpoly- äthylen		äthylen
	7616	für Profil 65/333			
	7617	für Profil 65/400			
	7618	für Profil 50/333			
	7653	für Profil 50/429			
 Profilfüller <b>Alufalz pro P</b>	7629	für <b>Alufalz pro</b> 65/333	Zellpoly- äthylen		Stück
	7630	für <b>Alufalz pro</b> 65/434			
 Profilfüller N	7619	für Profil 65/305	Zellpoly- äthylen		Stück
	7620	für Profil 65/333			
	7621	für Profil 65/400			
	7622	für Profil 50/333			
	7654	für Profil 50/429			
 Profilfüller <b>Alufalz pro N</b>	7631	für <b>Alufalz pro</b> 65/333	Zellpoly- äthylen		Stück
	7632	für <b>Alufalz pro</b> 65/434			
 Profilfüllerblock	7667	für Profil 65/... L = 6000 mm	Zellpoly- äthylen		Stück
	7666	für Profil 50/... L = 6000 mm			

Stand August 2008

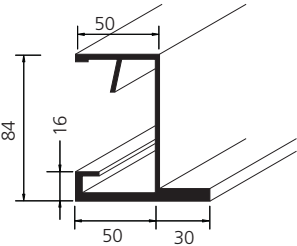
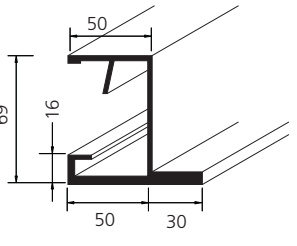
## Alufalz

Zubehör

Bezeichnung	Bauteil - Nr.	Abmessungen/mm	Ausführung	Gewicht (kg)	Liefer-einheit
 Traufwinkel	8424	universell 30 x 40 x 2 L = 6000	preß-blank	2,00	Stück
	8425	universell 25 x 70 x 2,5 L = 6000	preß-blank	3,80	
 Ortgangkappe	7623	für Halter HAF 0/B H = 65 mm x 3 mm	preß-blank	0,05	Stück
	7624	für Profilhöhe 65 mm H = 80,5 mm x 3 mm	preß-blank	0,05	
 Ortgangprofil	7625	d = 1,5 mm L = 6000 mm	preß-blank	2,90	Stück
 Ortngleiste	7626	d = 1,5 mm L = 6000 mm	preß-blank	2,90	Stück
 Distanzprofil	7460	Länge = 6000	preß-blank	1,00	Stück

## Alufalz

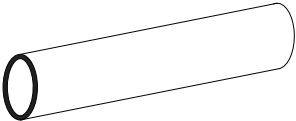
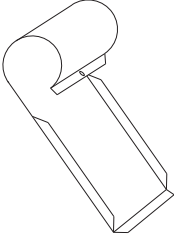
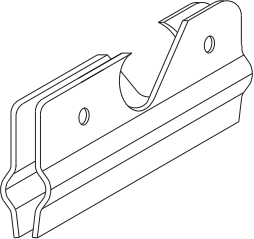
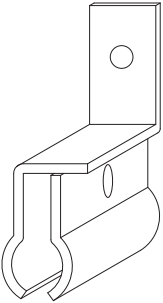
Zubehör

Bezeichnung	Bauteil - Nr.	Abmessungen/mm	Ausführung	Gewicht (kg)	Liefer-einheit
 <p>Ortgangprofil</p>	8429	für Profil 65/... L = 6000 mm	preß- blank	6,80 kg / Stück	Stück
 <p>Ortgangprofil</p>	8570	für Profil 50/... für Profil Pro L = 6000 mm	preß- blank	6,80 kg / Stück	Stück

Stand August 2008

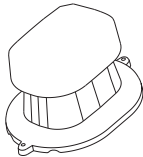
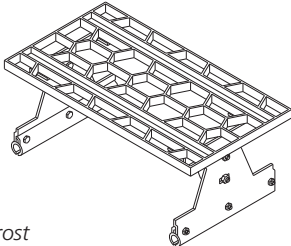
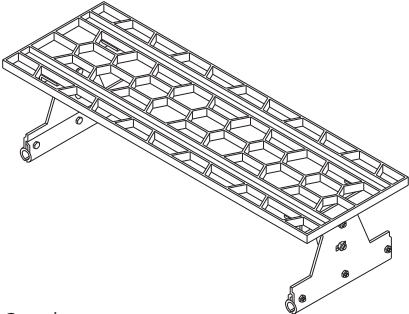
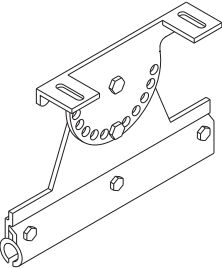
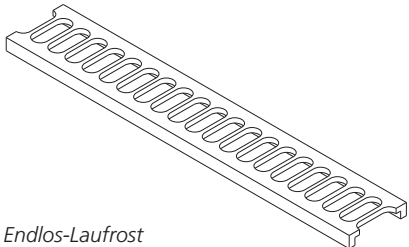
## Alufalz

Zubehör - Schneefang

Bezeichnung	Bauteil - Nr.	Abmessungen/mm	Ausführung	Gewicht (kg)	Liefer-einheit
 Aluminium-Rundrohr	7522	L = 6000 ø 32/2	Alu blank	3,40	Stück
 Schneestopper einschließlich Verbindungsmittel	7519	passend für Profilhöhe 50-65 mm B = 50 mm H = 140 mm	Edelstahl	0,13	Stück
 Schneefangglasche einschließlich Verbindungsmittel	7521	L = 185 mm H = 77 mm passend für Rohr ø 32/2	Alu blank	0,22	Stück
 Balkenklau einschließlich Verbindungsmittel	7524	B = 20 mm H = 80 mm d = 3 mm	Edelstahl blank	0,15	Stück

## Alufalz

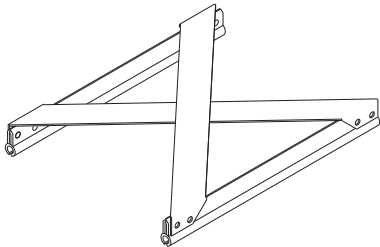
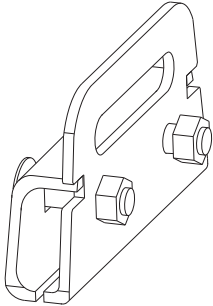
Zubehör - Lüfterstutzen / Laufroste

Bezeichnung	Bauteil - Nr.	Abmessungen/mm	Ausführung	Gewicht (kg)	Liefer-einheit
 Lüfterstutzen einschl. Verbindungsmittel	7650	H = 300 mm B = 200 mm L = 300 mm	Alu-blank		Stück
 Kurzrost	7662	Trittfläche 460 x 250 mm	Alu-blank		Stück
 Standrost	7663	Trittfläche 800 x 250 mm	Alu-blank		Stück
 Laufrosthaltung	7665	250 x 250 mm	Alu-blank		Stück
 Endlos-Laufrost	7664	Trittfläche 1500 x 250 mm	Alu-blank		Stück

Stand August 2008


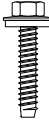



## Alufalz

Zubehör - Absturzsicherungen

Bezeichnung	Bauteil - Nr.	Abmessungen/mm	Ausführung	Gewicht (kg)	Liefer-einheit
 Einzelanschlagpunkt	7651	B = je nach BB L = 550 mm	Edelstahl blank		Stück
 Einzelanschlagpunkt-Industrie	7652	L = 140 mm B = 80 mm	Edelstahl blank		Stück

## Alufalz


Zubehör - Verbindungsmittel

Bezeichnung	Bauteil-Nr.	Abmessungen/mm	Ausführung	Gewicht (kg)	Liefer-einheit
PreBlaschen- Blindniet Bulb Tite 	7337	5,2 x 25,4 Klemm-bereich: 7,9 - 12,7 Aufbau mit Thermokappe 5 mm	Alu / Alu		Stück
	7338	5,2 x 22,2 Klemm-bereich: 4,8 - 9,5 Aufbau ohne Thermokappe	Alu / Alu		Stück
Dichtschaube für Verbindungen zur Metallunterkonstruktion  Edelstahl z. B. JZ3- für Aluminium > 2,5 mm Stahl St 37 > 2,0 mm	7302	- 6,3 x 38 E16	Edelstahl		Stück
Dichtschaube für Verbindungen zur Unterkonstruktion  Edelstahl z. B. JA3- für Aluminium < 3,0 mm Stahl St 37 < 2,0 mm Holz	7354	- 6,5 x 32 E16	Edelstahl		Stück
	7328	- 6,5 x 64 E16			
	7355	- 6,5 x 75 E16			
Bohrschraube für Halterbefestigung auf Metallunterkonstruktion  Edelstahl z. B. JT3-X-2 für Aluminium 0,80 - 2,0 mm Stahl St 37 0,75 - 1,5 mm	7339	- 6,0 x 25 Klemm-Bereich bis 9 mm	Edelstahl C-Stahl		Stück
	7340	- 6,0 x 36 Klemm-Bereich bis 20 mm			
	7341	- 6,0 x 46 Klemm-Bereich bis 30 mm			
Bohrschraube für Halterbefestigung auf Metallunterkonstruktion  Edelstahl z. B. SFS SDK 2 - S - 377 für Aluminium 0,90 - 1,80 mm Stahl St 37 0,63 - 1,25 mm	7342	- 6,0 x 35 Klemm-Bereich bis 6 - 18 mm	Edelstahl C-Stahl		Stück

Stand August 2008

## Alufalz

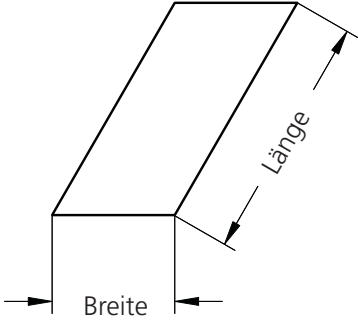
Zubehör - Verbindungsmittel

Bezeichnung	Bauteil-Nr.	Abmessungen/mm	Ausführung	Gewicht (kg)	Liefer-einheit
<p>Bohrschraube für Halterbefestigung auf Metallunterkonstruktion</p>  <p>Edelstahl z.B. SFS SDK 3 - S - 377</p> <p>für Aluminium 1,80 - 3,0 mm Stahl St 37 1,3 - 3,2 mm</p>	7344	- 6,0 x 30 Klemm-Bereich bis 6-13 mm	Edelstahl C-Stahl		Stück

Aluform - Alufalz - Zubehör - Verbindungsmittel - Lüfter

## Alufalz

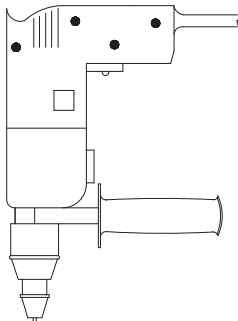

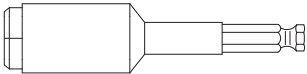

Zubehör - Flachblech

Bezeichnung	Bauteil-Nr.	Abmessungen/mm	Ausführung	Gewicht (kg)	Liefer-einheit
	8085.2	2000 x 1250 x 1,0	rk/gl blank	6,75	Stück
		2000 x 1255 x 0,8	gl lackiert PVdF	5,40	
	8085.4	4000 x 1250 x 1,0	rk/gl blank	13,50	
			gl lackiert SP		
		4000 x 1255 x 0,8	gl lackiert PVdF	10,80	

Stand August 2008

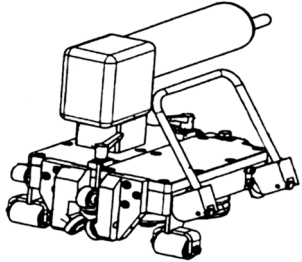


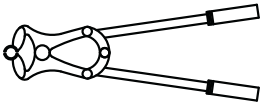
## Alufalz

Zubehör - Montagezubehör

Bezeichnung	Bauteil-Nr.	Abmessungen/mm	Ausführung	Gewicht (kg)	Liefer-einheit
 DAM 3 komplett	7055	Spezial-Zweigang-schrauber mit Tiefenanschlag und Zusatzhandgriff  220 V 600 W 600/1800 U/min			Stück
 Schraubenuß passend zu DAM 3	7056	K - 3/8" x 65 SW 3/8			Stück
	7057	M - 8 x 65 SW 8			Stück
 Vorsatzgerät DS - K3	7070	ZA 1/4" für Verschraubung SFS-Schrauben			Stück
 HSS - Bohrer	7058	ø 4,5 x 125			Stück
	7059	ø 4,5 x 175			
	7060	ø 5,3 x 95			
	7061	ø 5,3 x 125			
	7062	ø 5,3 x 175			
	7063	ø 5,5 x 95			
	7064	ø 5,5 x 125			
	7065	ø 5,5 x 175			
	7066	ø 5,7 x 95			
	7067	ø 5,7 x 125			
7068	ø 5,7 x 170				
M = Magnetnuß K = Klemmnuß SW = Schlüsselweite inch / mm					

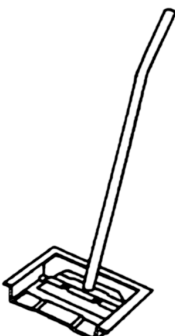
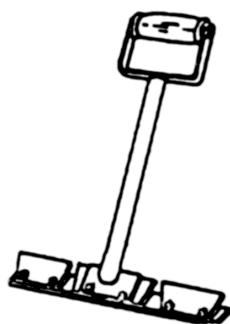
## Alufalz

### Zubehör - Montagezubehör

Bezeichnung	Bauteil-Nr.	Abmessungen/mm	Ausführung	Gewicht (kg)	Liefer-einheit
 Bördelmaschine	7700	für Verbördelung von Blechdicken 0,7 - 1,0 mm 220 V  incl. Stahlblechkiste			Stück
 Zusatzrollensatz	7701	für Materialstärke $d = 1,2 \text{ mm}$			Stück
 Aufbördelgerät	7714	passend zu Bördelmaschine			Stück
 Handbördelzange	7702	für Verbördelung von Hand			Stück

## Alufalz

Zubehör - Montagezubehör

Bezeichnung	Bauteil-Nr.	Abmessungen/mm	Ausführung	Gewicht (kg)	Liefer-einheit
 Aufkanteisen	7719	für Profil 50/333			Stück
	7703	für Profil 65/305			
	7704	für Profil 65/333			
	7705	für Profil 65/400			
	7706	für <b>Alufalz pro</b> 65/333			
	7707	für <b>Alufalz pro</b> 65/434			
	7721	für <b>Alufalz</b> 50/429			
 Abkanteisen	7708	für Profil 65/305			Stück
	7709	für Profil 65/333 50/333			
	7710	für Profil 65/400			
	7711	für <b>Alufalz pro</b> 65/333			
	7712	für <b>Alufalz pro</b> 65/434			
	7722	für <b>Alufalz</b> 50/429			

Aluform - Alufalz - Zubehör - Montagezubehör